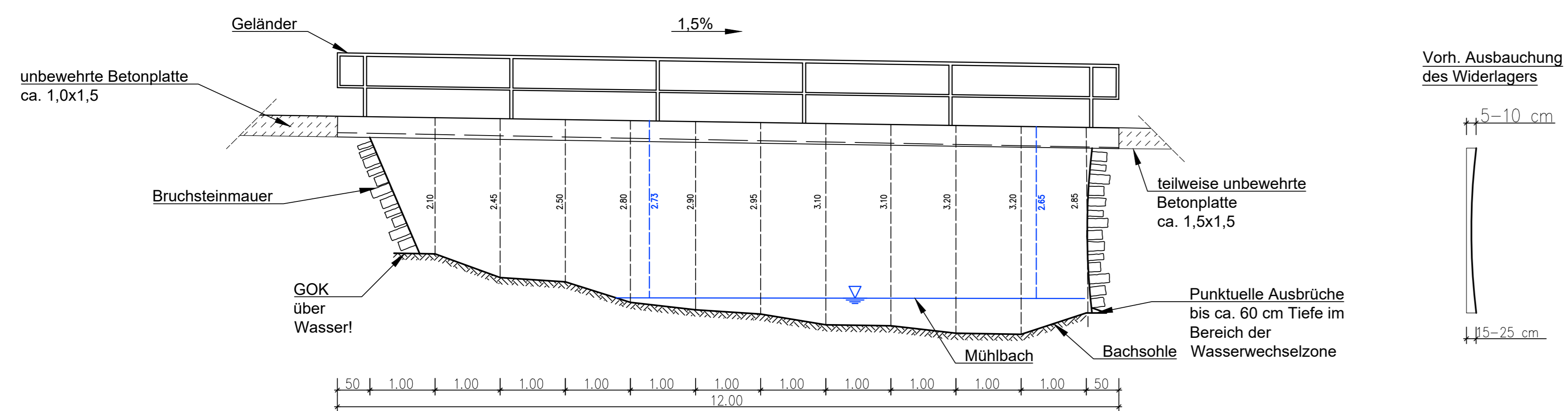
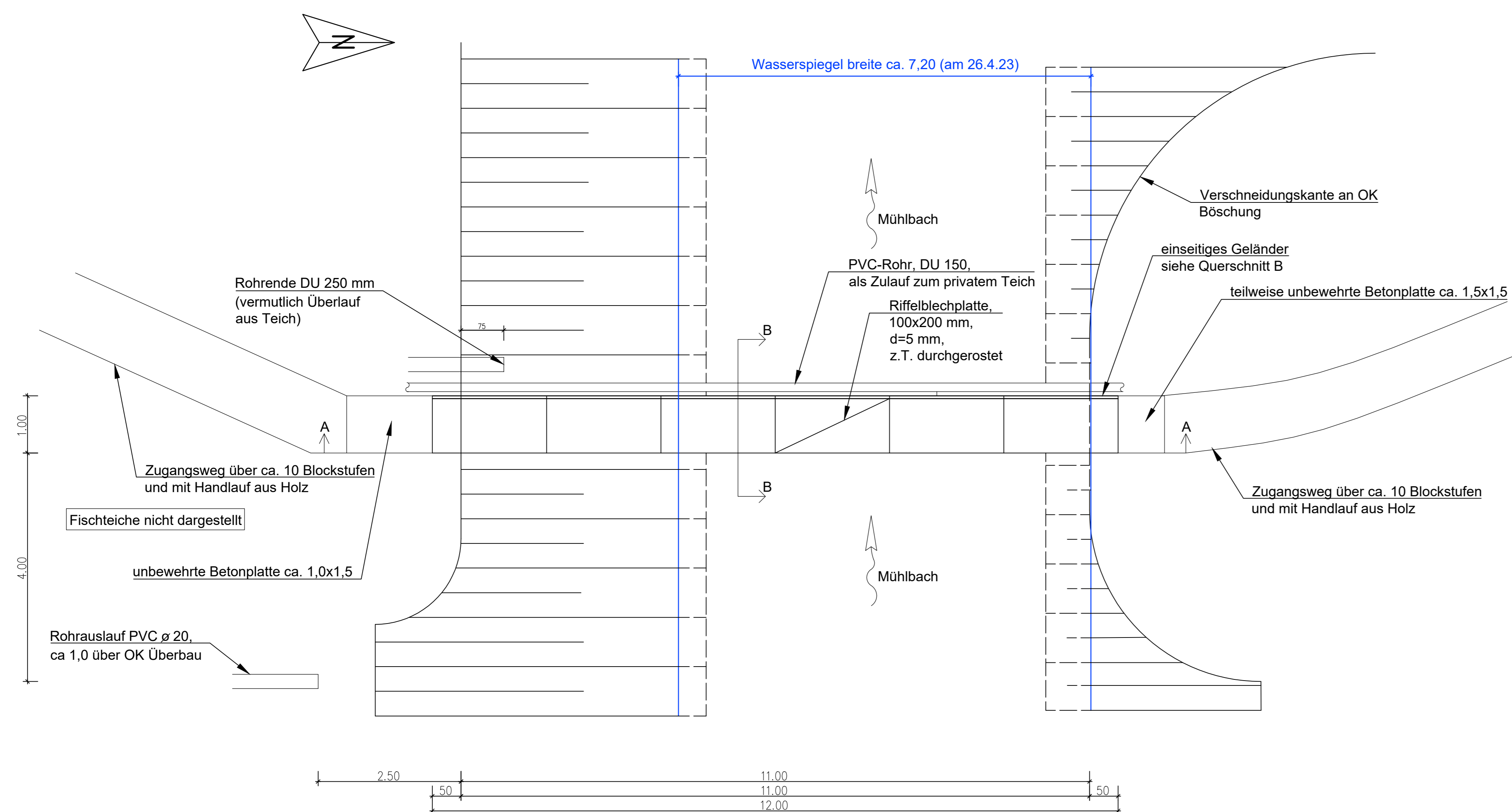


Längsschnitt A-A
Blick in Fließrichtung
-Querprofil unmittelbar am
oberstromigen Überbaurand-
1:50

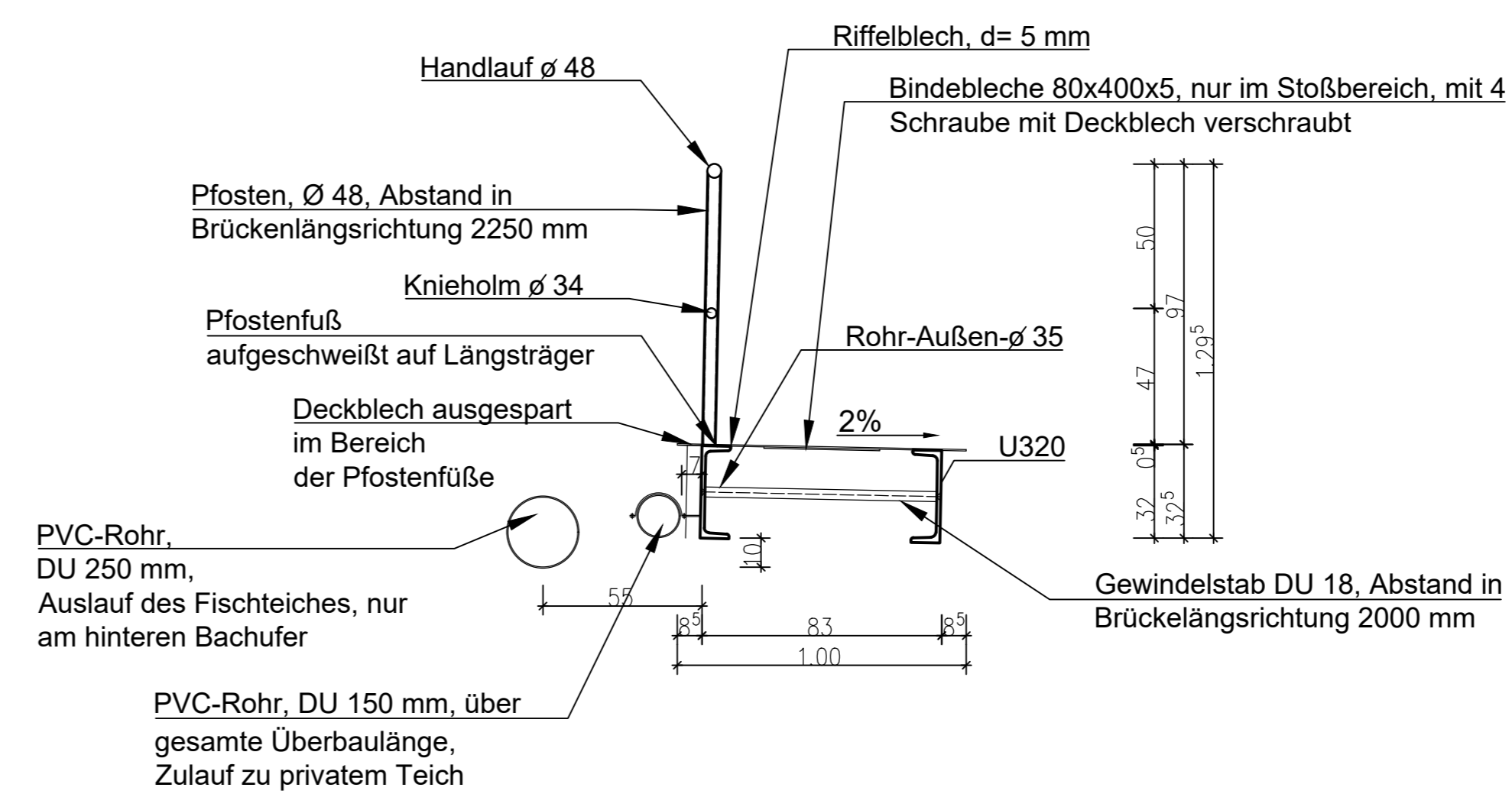


Vereinheim des
"Anglerclubs Nassau e.V.
1930" nicht dargestellt

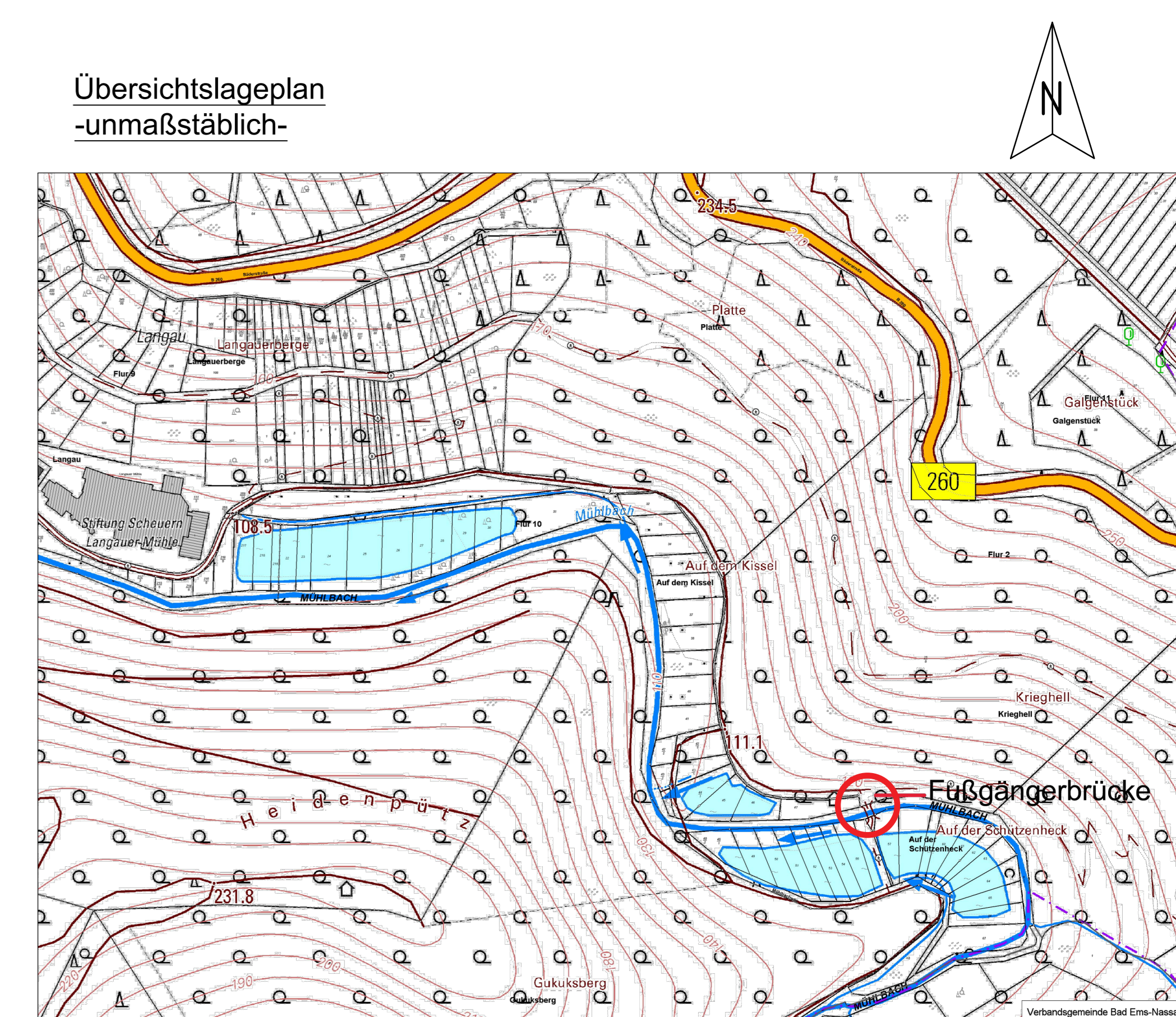
Grundriss
1:50



Querschnitt B-B
1:20



Übersichtslageplan
-unmaßstäblich-



Aufnahme des Bauwerks am 26.04.2023
mittels Zollstock und Maßband
(keine vermessungstechnische Aufnahme!)

a	Ergänzung	16.04.2023	Gilles	Lietz
Index		Datum	Geszeichnet	Geprüft

Entwurfsbearbeitung:	Projekt-Nr.: 253-06436
KOCKS CONSULT GMBH KOCKS INGENIEURE	Datum
Kocks Consult GmbH - Stegemannstr. 32 - 38 56068 Koblenz Tel.: +49 261 1302-0 Fax: +49 261 1302-152 e-Mail: industry@kocks-ing.de	Bearb.: 02.05.2023 Lietz
	Gez.: 02.05.2023 Gilles
	Gepr.: 02.05.2023 Lietz
	Beauftragungsstand: 02.05.2023

Bauherr: Verbandsgemeinde Bad Ems - Nassau -Rathaus- Bleichstraße 1 56130 Bad Ems	VERBANDSGEMEINDE Bad Ems - Nassau	Unterlage: 8
Straße: Wanderweg		Blatt-Nr.: 01a
Bauvorhaben: Fußgängerbrücke über den Mühlbach in Bergnassau-Scheuern		Projekt-Nr.:
Gemarkung: Nassau, Flur 10, Flurstück 95/1		

Bauwerk:	Datum	Zeichen
Fußgängerbrücke an den Fischteichen	Bearb.:	
-Entwurfsplanung-	Gez.:	
-Bestandsplan-	Gepr.:	
	ASB - Nr.:	

Plandarstellung:	Bauwerksplan
Grundriss, Längsschnitt, Querschnitt	Maßstab: 1: 50, 20

Aufgestellt:	Geprüft:
Gesehen:	Genehmigt: